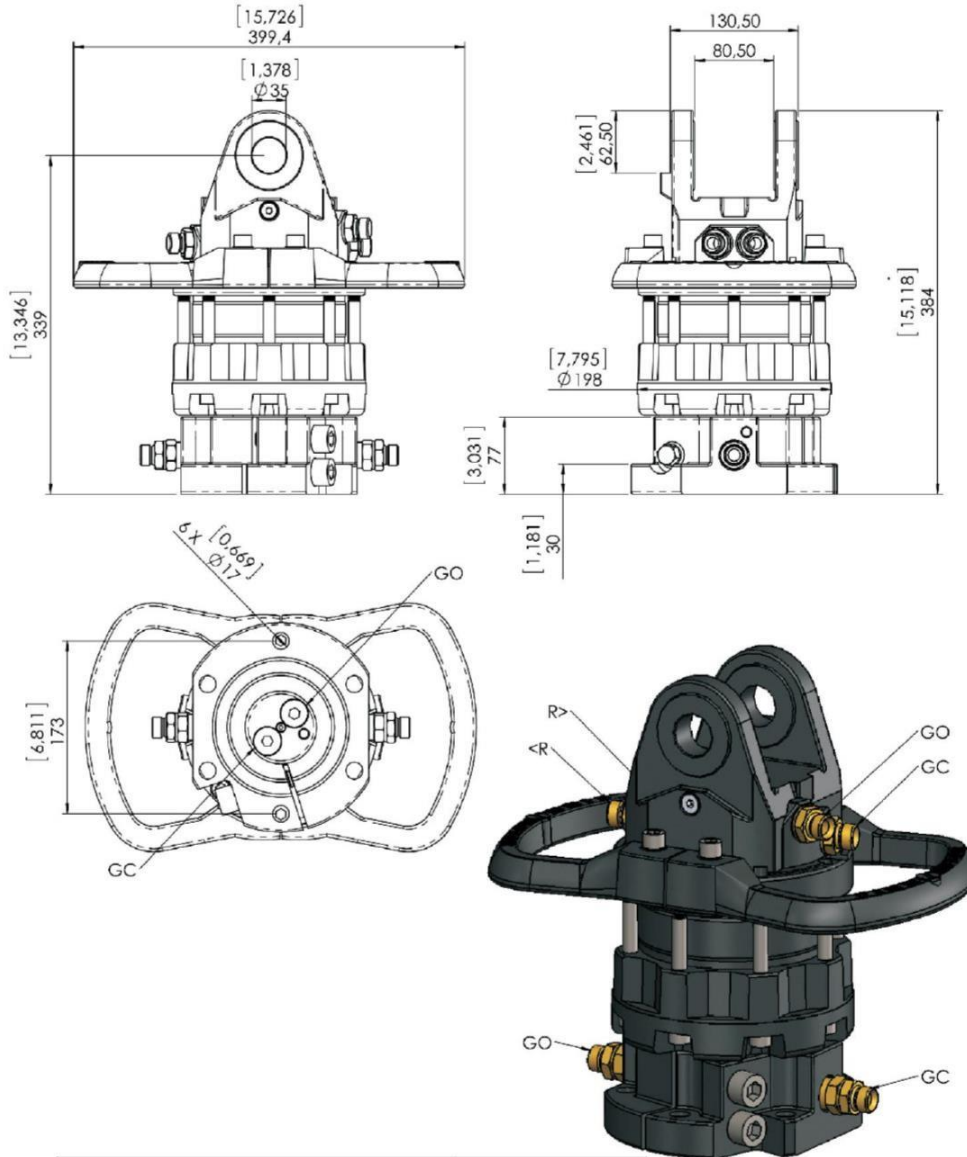


8 tonnás talpas rotátor CR 800H-X35F173

(dupla csapágyas)



CR 800H-X35F173	
Forgás	végtelen
Max. üz. nyomás	250 bar
Térfogat	670 cm ³
Nyomaték	2000 Nm
Max. tengelyterhelés	80 kN
Max. dinamikus terhelés	40 kN
Súly	54 kg