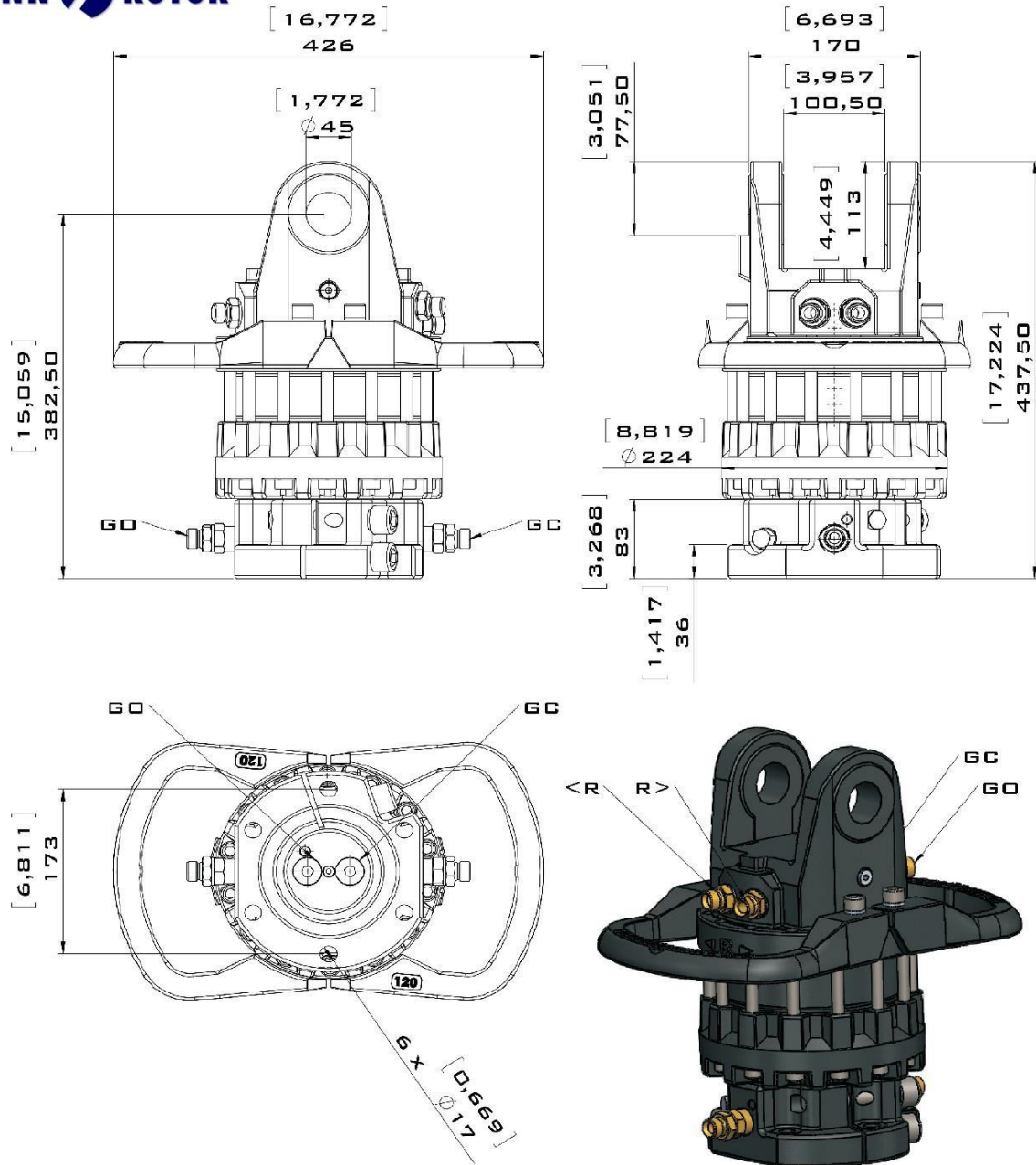


12 tonnás talpas rotátor -CR 1200H-X45F173 (dupla csapágyas)

FINN ROTOR



CR 1200 H-X45A35 (D88)	
Forgás	végtelen
Max. üz. nyomás	250 bar
Térfogat	949 cm ³
Nyomaték	2900 Nm
Max. tengelyterhelés	120 kN
Max. dinamikus terhelés	60 kN
Súly	76 kg