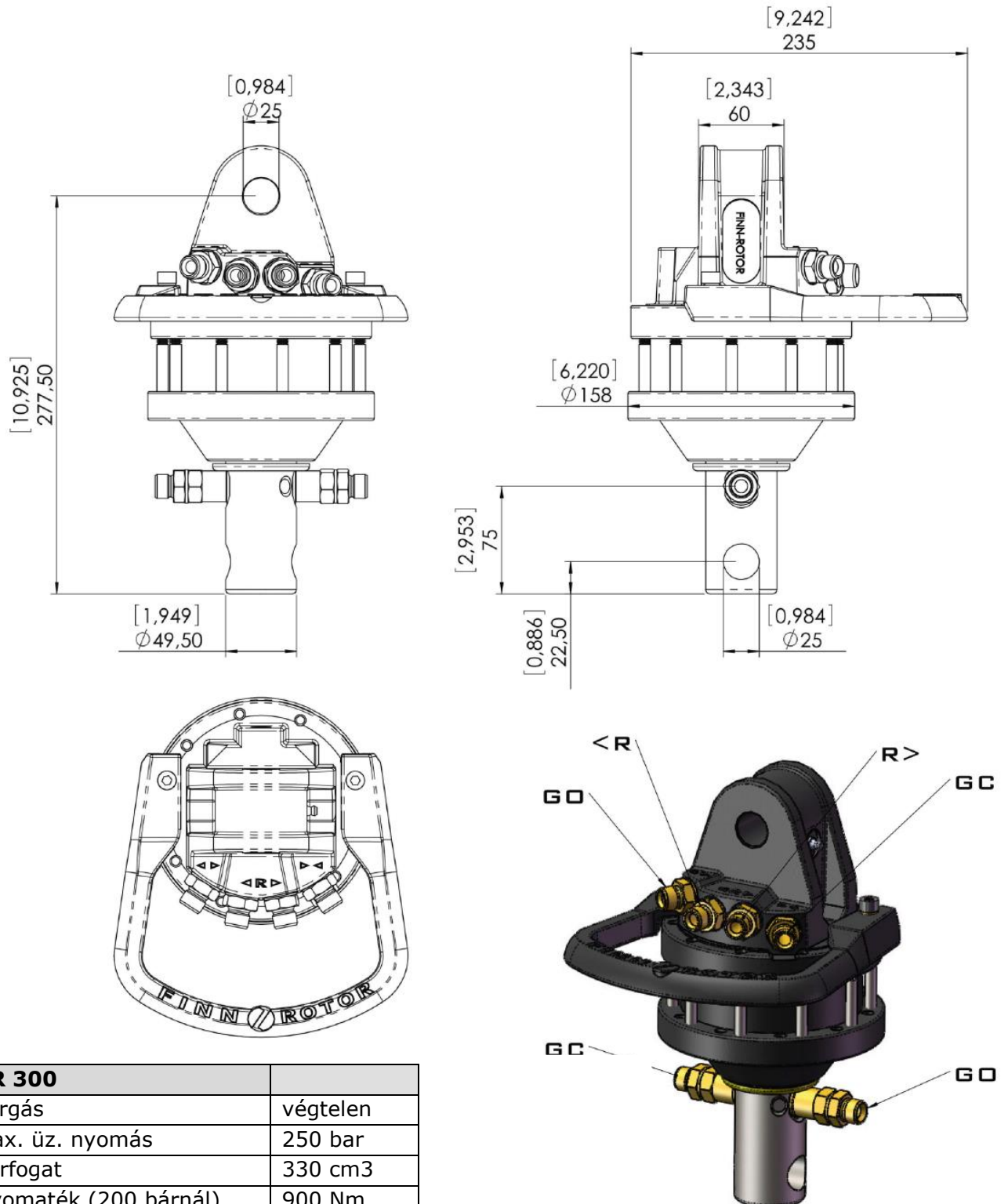


3 tonnás tengelyes rotátor CR 300-W25A25

FINN ROTOR



CR 300	
Forgás	végtelen
Max. üz. nyomás	250 bar
Térfogat	330 cm ³
Nyomaték (200 bárnál)	900 Nm
Max. tengelyterhelés	30 kN
Max. dinamikus terhelés	15 kN
Súly	16 kg