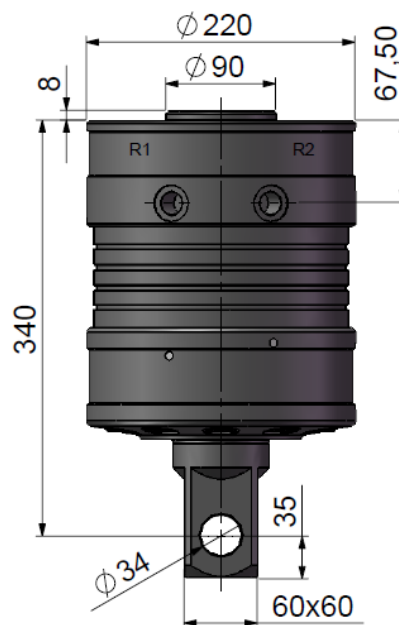
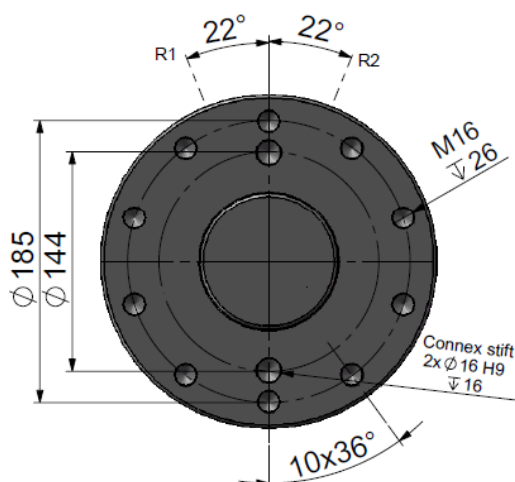
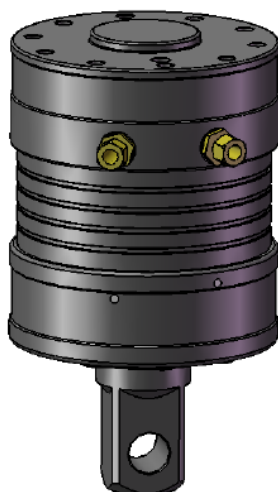


ADR-B 70 ipari rotátor – 13 tonnás



Technische Daten / Technical data				Anschlüsse / Connections	
Traglast axial statisch:	Load axial static:	130 (KN)		R1 (G1/2) Drehen links / Rotating left	
Traglast axial dynamisch:	Load axial dynamic:	70 (KN)		R2 (G1/2) Drehen rechts / Rotating right	
Drehmoment / 320bar:	Torgue:	5300 (Nm)			
Drehzahl:	Rotational speed:	24 (U/min.)			
Betriebsdruck Drehen max:	Rotating max:	320 (bar)			
Gewicht:	Weight:	64 (kg)			
Baggerdienstgewicht / Operating fields				Erforderlicher Ölfluss beim Drehen / Recommended flow	
Kardanisch:	Cardanic suspension:	12000 (kg)		minimum:	15 (l/min)
				optimal:	25 (l/min)
Technische Änderungen vorbehalten / Technical changes reserved	Blatt 1 von 1	Ausgabe: A	Datum / Date 15.03.11	Datenblatt / Data sheet	

Forestdepo Kft. | H-1239 Budapest, Ócsai út 1.-3.

Tel.: +36-30-430-1033, +36-1-286-0413, +36-30-575-6737 www.forestdepo.net | E-mail: info@forestdepo.net