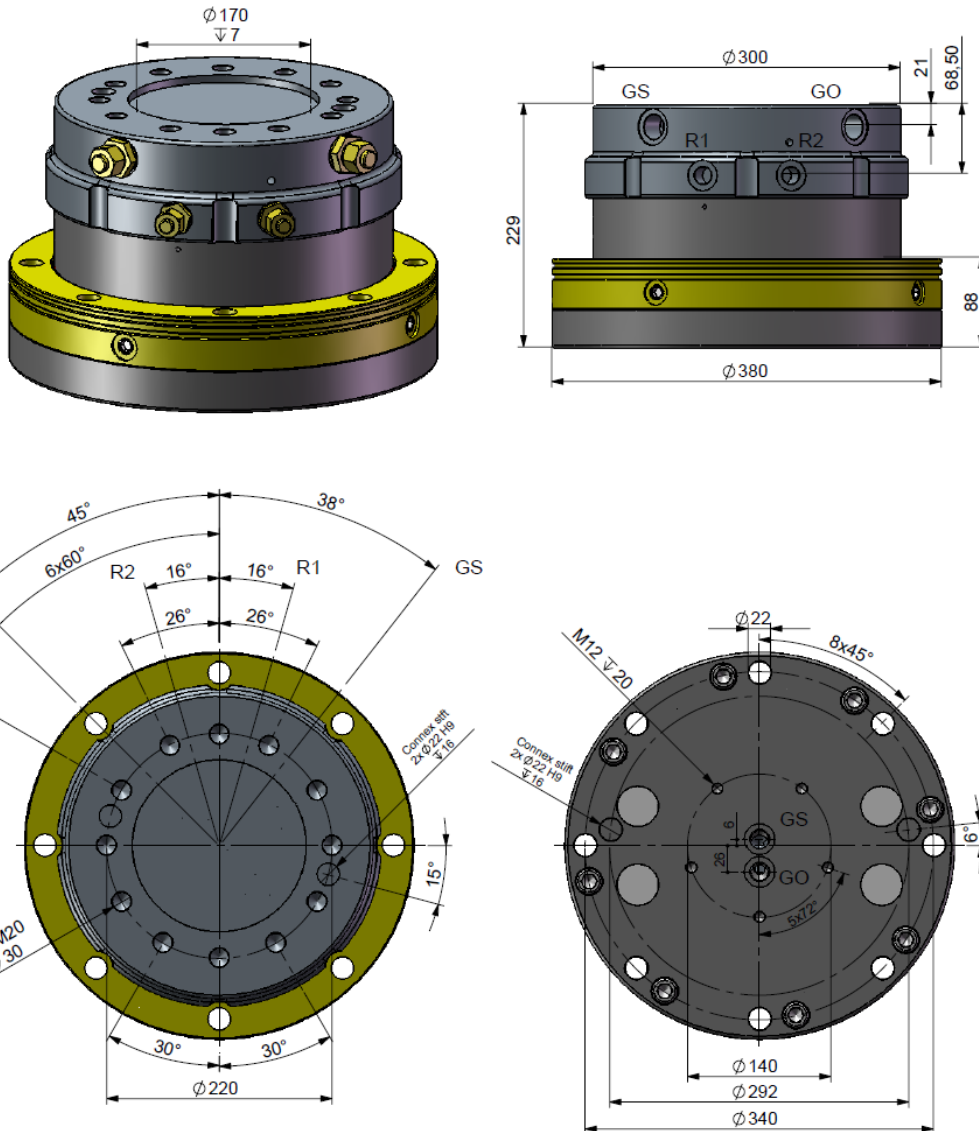


## AR-B 150-4HD ipari rotátor – 38 tonnás



Technische Daten / Technical data				Anschlüsse / Connections	
Traglast axial statisch:	Load axial static:	380 (kN)		R1 (1/2") Drehen links / Rotating left	
Traglast axial dynamisch:	Load axial dynamic:	180 (kN)		R2 (1/2") Drehen rechts / Rotating right	
Drehmoment / 320bar:	Torgue:	4200 (Nm)		GO (3/4") Greifer öffnen / Clamshell open	
Drehzahl:	Rotational speed:	18 (U/min.)		GS (3/4") Greifer schliessen / Clamshell close	
Betriebsdruck Drehen max:	Rotating max:	320 (bar)			
Betriebsdruck Greifer max:	Rotary feedthrough max:	320 (bar)			
Gewicht:	Weight:	135 (kg)			
<b>Baggerdienstgewicht / Operating fields</b>				<b>Erforderlicher Ölfluss beim Drehen / Recommended flow</b>	
Fest:	Fix connection:	18000 (kg)		minimum:	15 (l/min)
Kardanisch:	Cardanic suspension:	38000 (kg)		optimal:	25 (l/min)
				Öldurchgang (min):	Oil-supply (min): 282 (mm)
Technische Änderungen vorbehalten / Technical changes reserved	Blatt 1 von 1	Ausgabe: A	Datum / Date 04.11.09	<b>Datenblatt / Data sheet</b>	

Forestdepo Kft. | H-1239 Budapest, Ócsai út 1.-3.

Tel.: +36-30-430-1033, +36-1-286-0413, +36-30-575-6737 www.forestdepo.net | E-mail: info@forestdepo.net