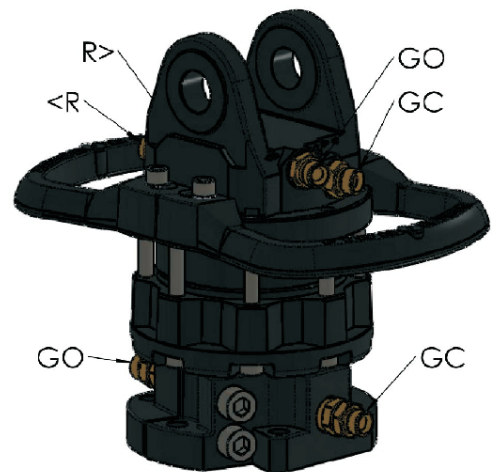
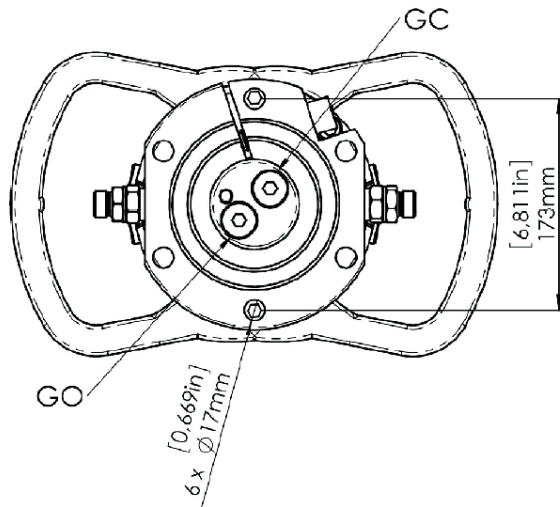
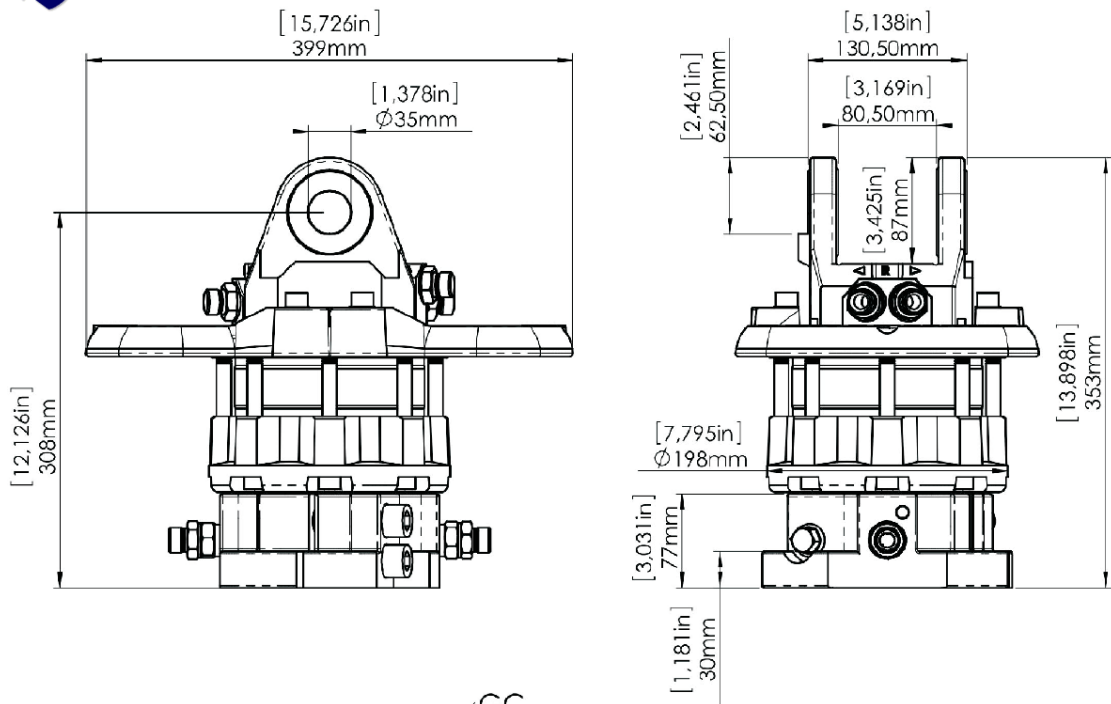


6 tonnás talpas rotátor CR 600-X35F173

FINN ROTOR



CR 600	
Forgás	végtelen
Max. üz. nyomás	250 bar
Térfogat	670 cm ³
Nyomaték (200 bárnál)	1800 Nm
Max. tengelyterhelés	60 kN
Max. dinamikus terhelés	30 kN
Súly	50 kg