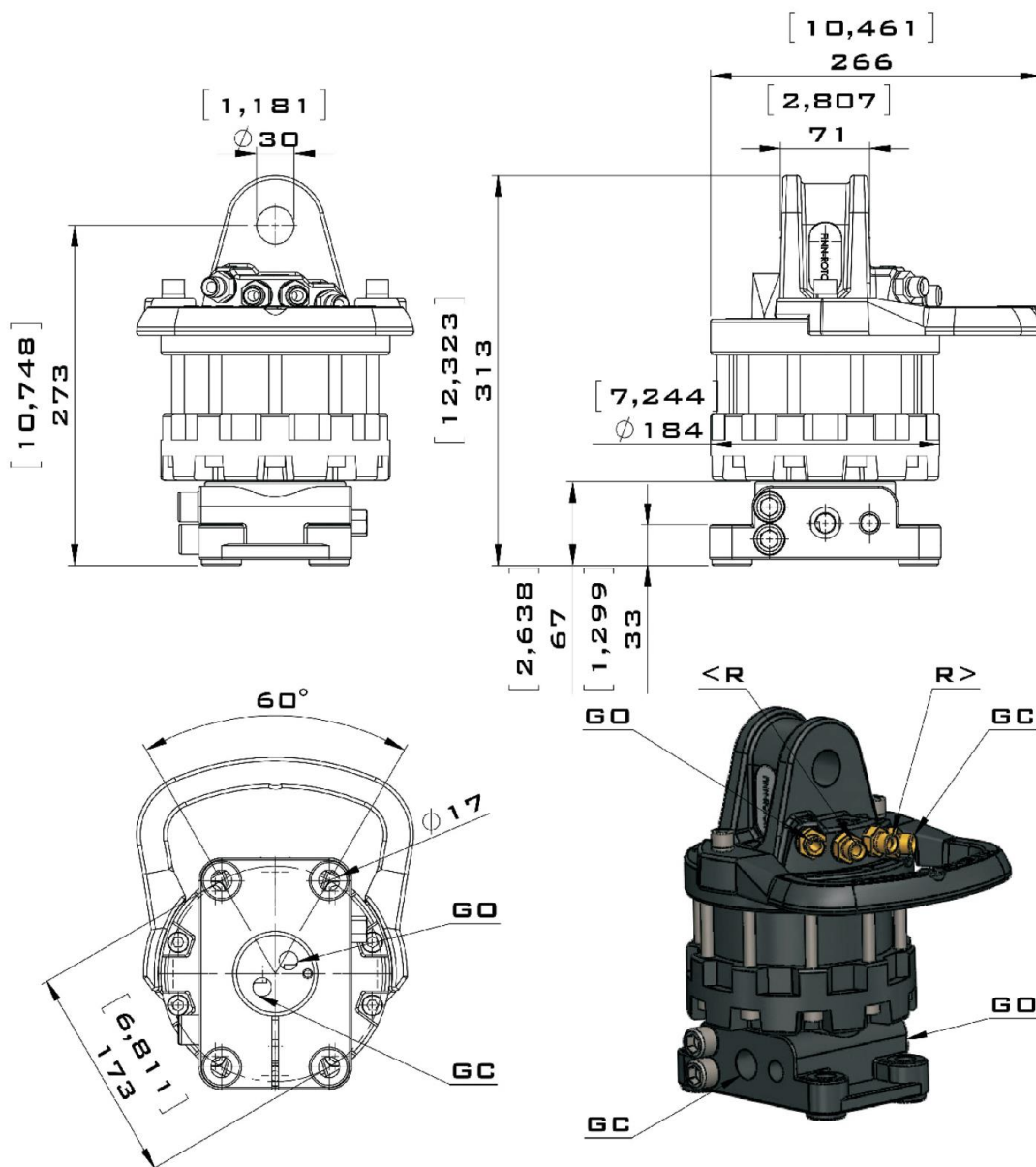


5,5 tonnás talpas rotátor - CR500 W30F173

FINN ROTOR



Körforgás	Végtelen
Max. nyomás (R)	250 bar
Max. nyomás (GO)	200 bar
Max. nyomás (GC)	300 bar
Térfogat	465 cm ³
Forgatónyomaték	1400 Nm
Max. tengelyterhelés	55 Kn
Max. dinamikus terhelés	25 Kn
Súly	33 kg
Csatlakozók mérete	G 3/8"
Optimális olajmennyiség	20 L/perc