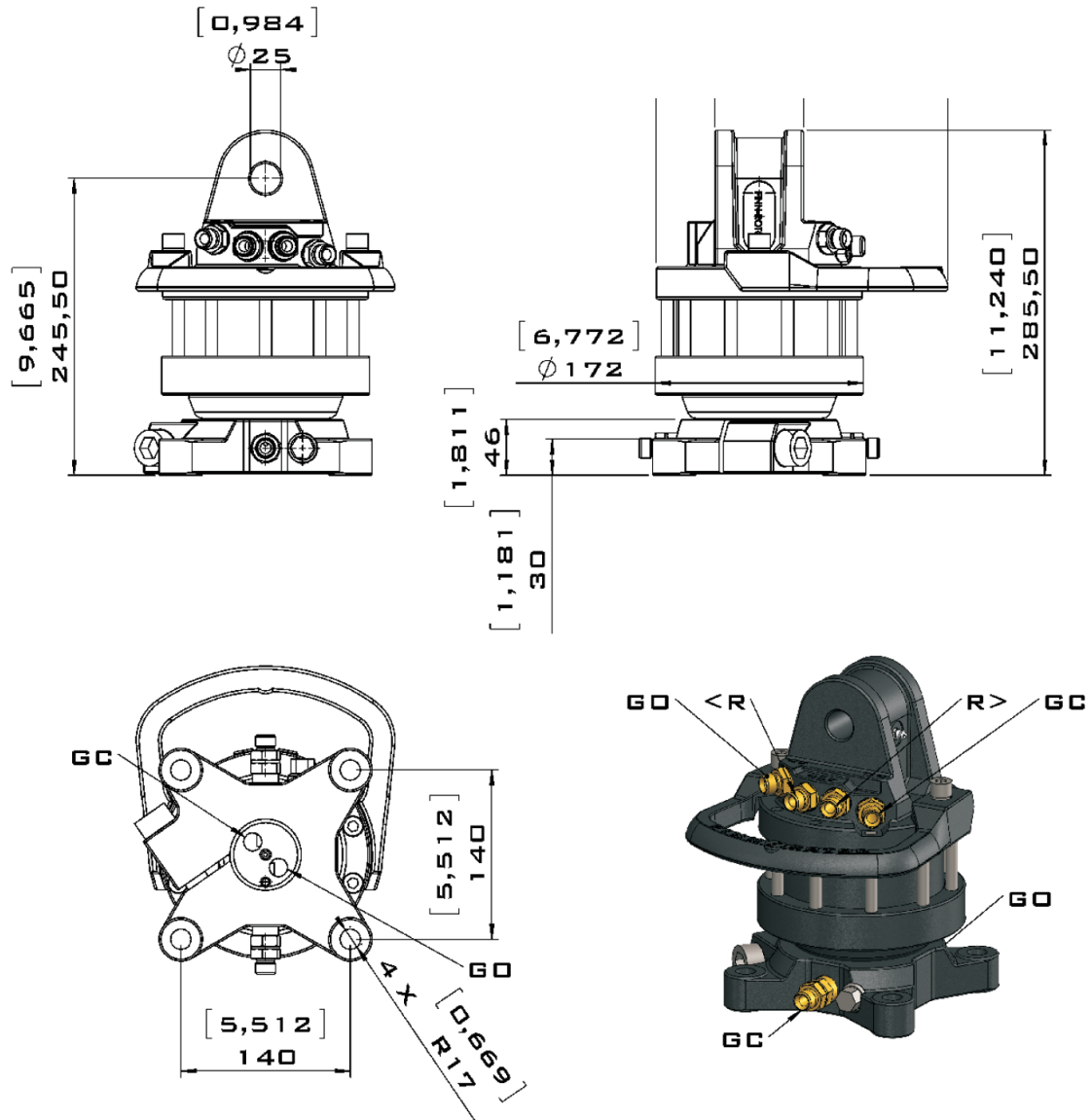


4 tonnás talpas rotátor CR 400-W25F140

FINN ROTOR



Körforgás	végtelen
Max. nyomás (R):	250 bar
Max. nyomás (GO)	200 bar
Max. nyomás (GC)	300 bar
Térfogat	420 cm ³
Forgatónyomaték	1100 Nm
Max. tengelyterhelés	40 Kn
Max. dinamikus terhelés	20 Kn
Súly	28 kg
Felső csatlakozók mérete	G 3/8"
Alsó csatlakozók mérete	G 3/8"