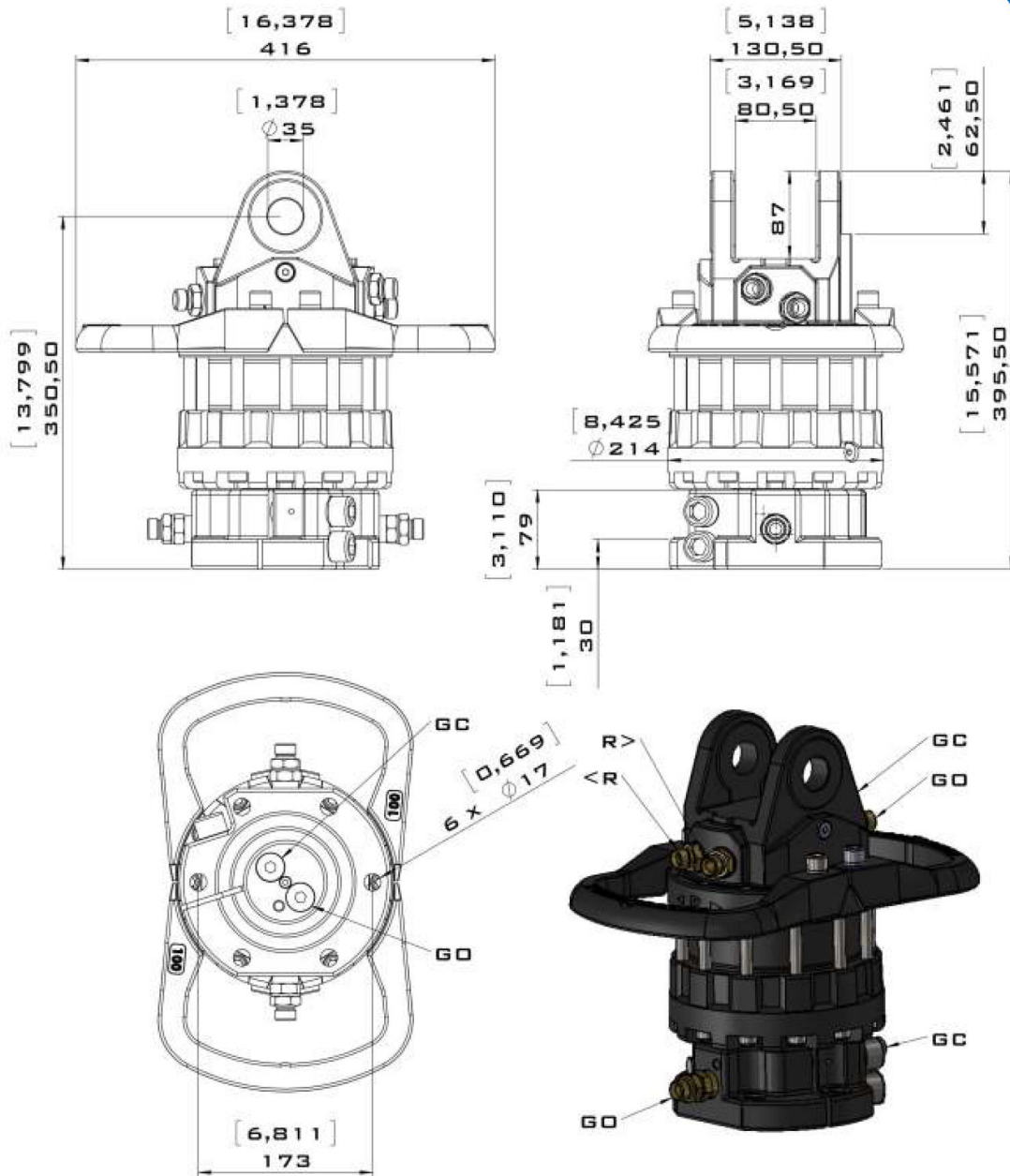


10 tonnás talpas rotátor - CR 1000H-X35F173

FINN ROTOR



CR 1000 FX	
Forgás	végtelen
Max. üz. nyomás	250 / 300 bar
Térfogat	670 cm ³
Nyomaték (250 bárnál)	2700 Nm
Max. tengelyterhelés	100 kN
Max. dinamikus terhelés	50 kN
Súly	67 kg